



Flash 3° : découvrons la double distributivité

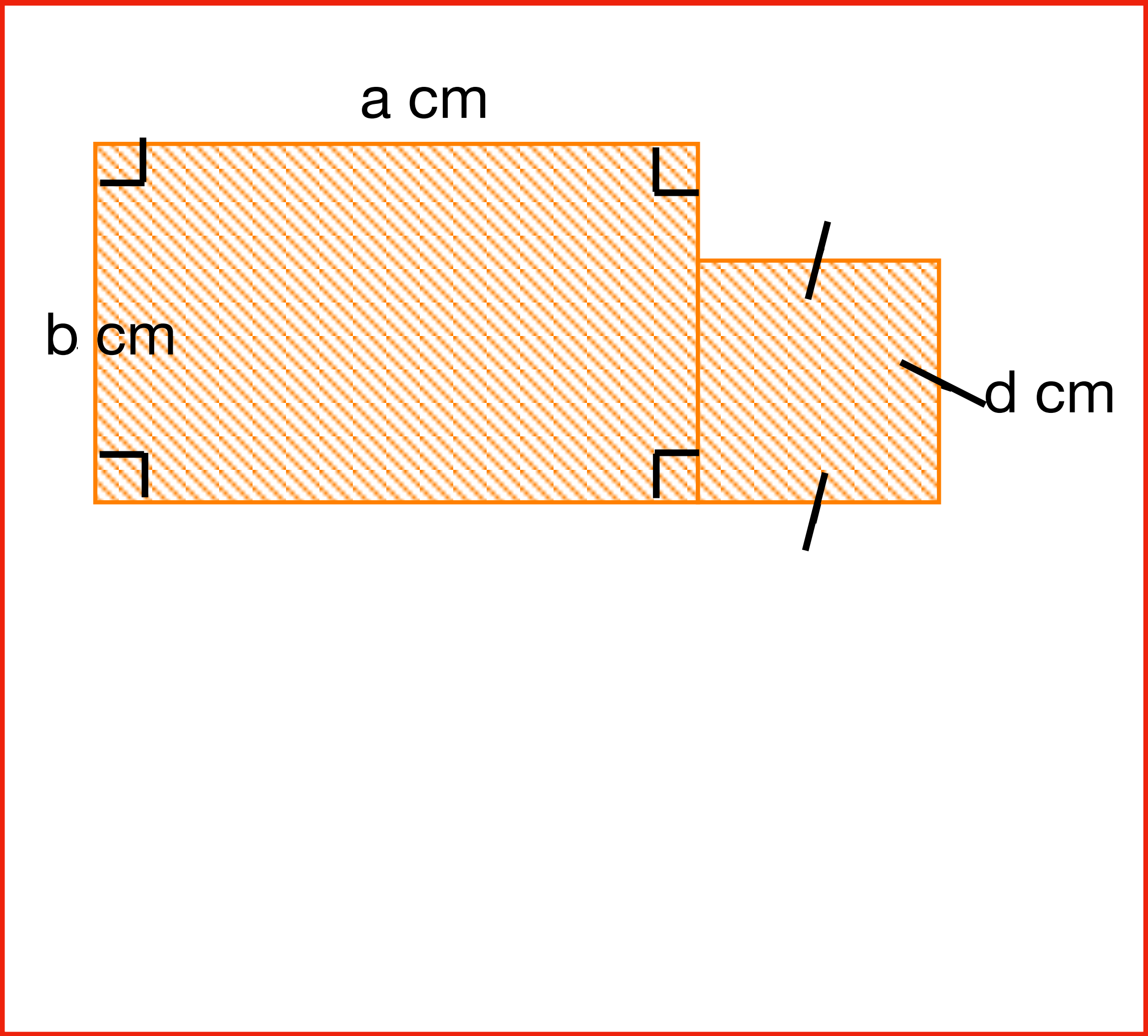
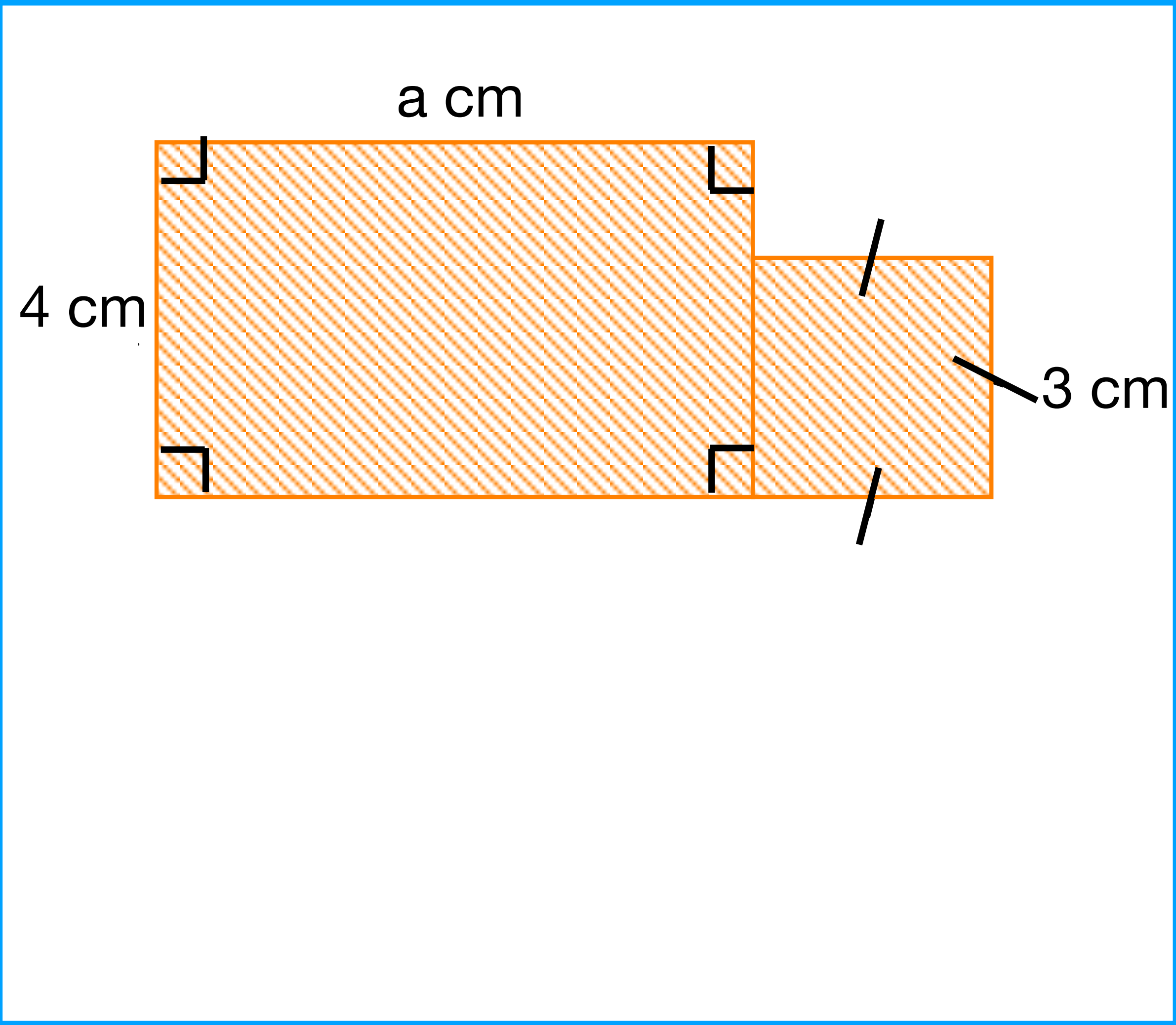
Diapo 1 Développer et réduire

$$-3(5x + 7) =$$

$$-3(5x - 7) =$$

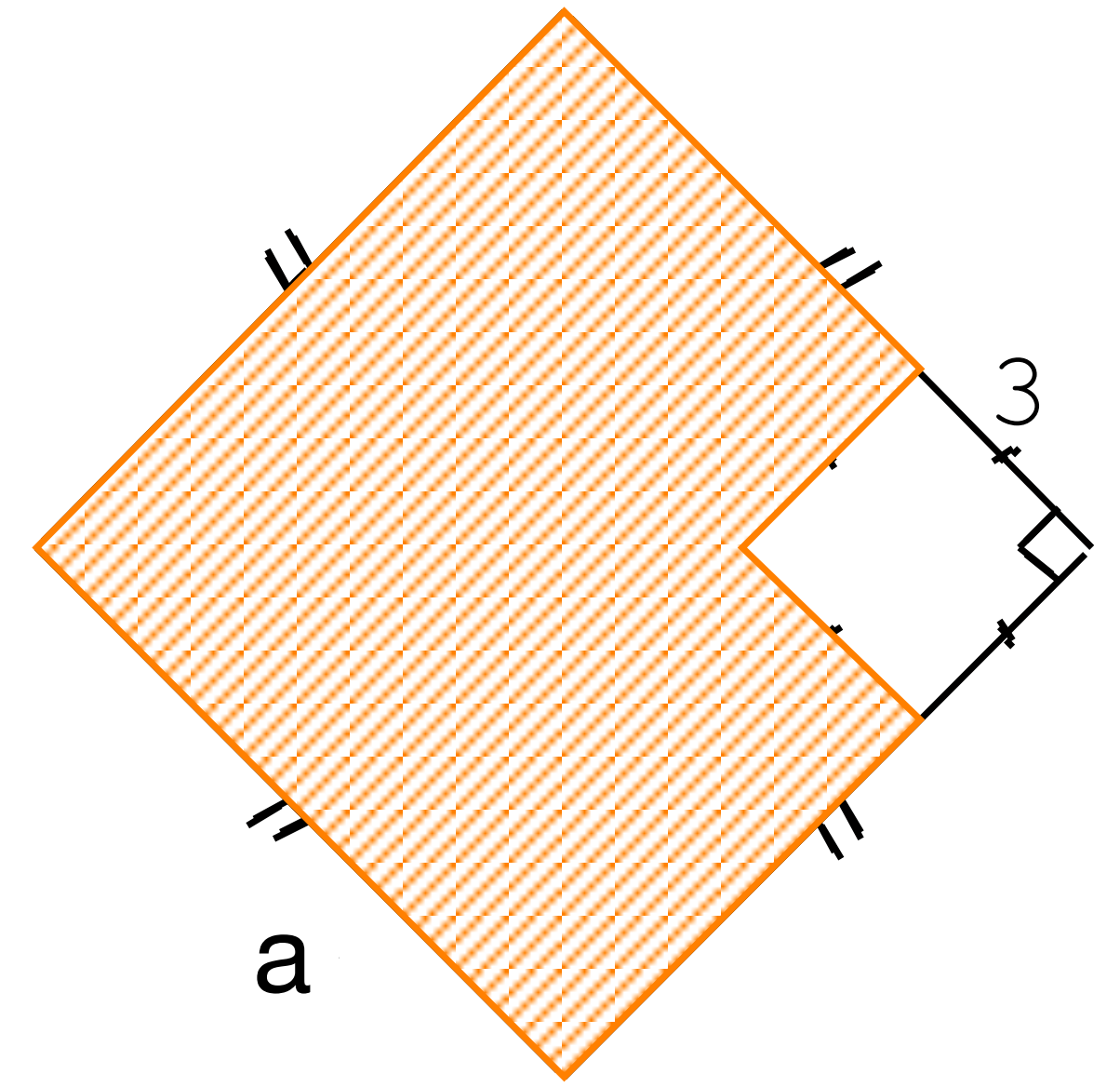
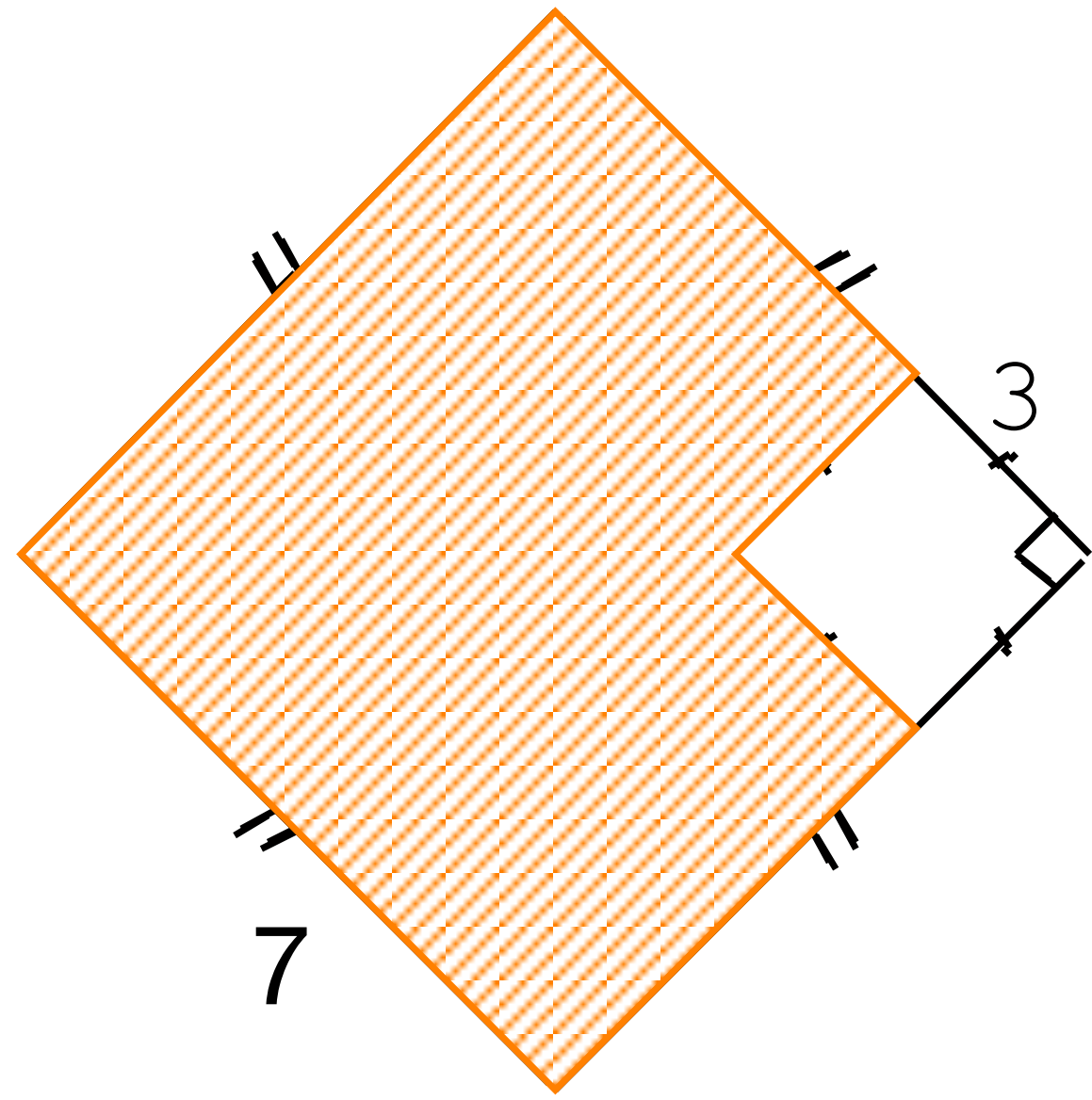
Diapo 2

Exprimer l'aire des figures hachurées



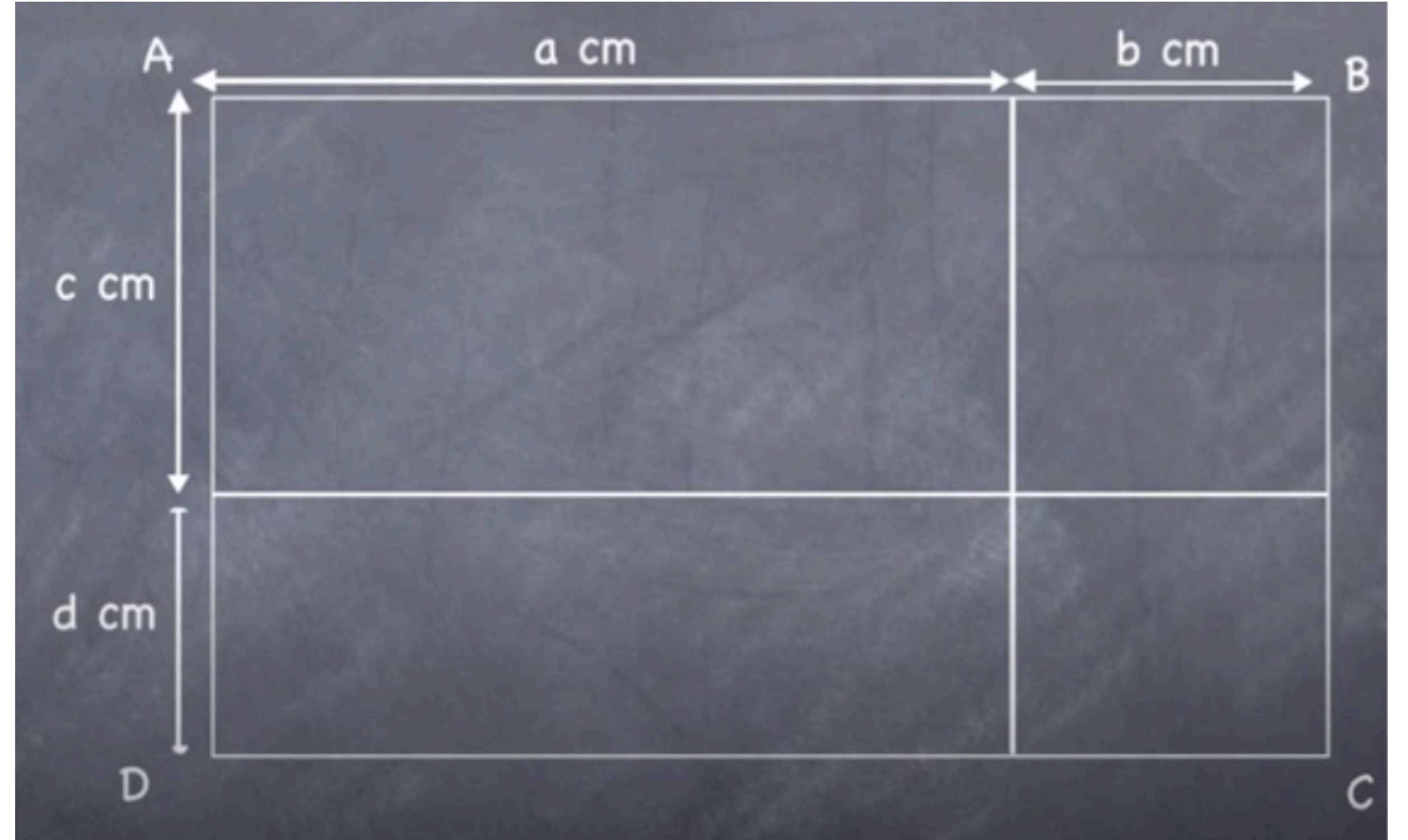
Diapo 3

Exprimer l'aire des figures hachurées



Diapo 4

Calculer l'aire du rectangle ABCD de deux façons différentes



Diapo 5 Développer et réduire

$$(3 + x)(5x + 2) =$$

$$(-3 + x)(2x + 7) =$$